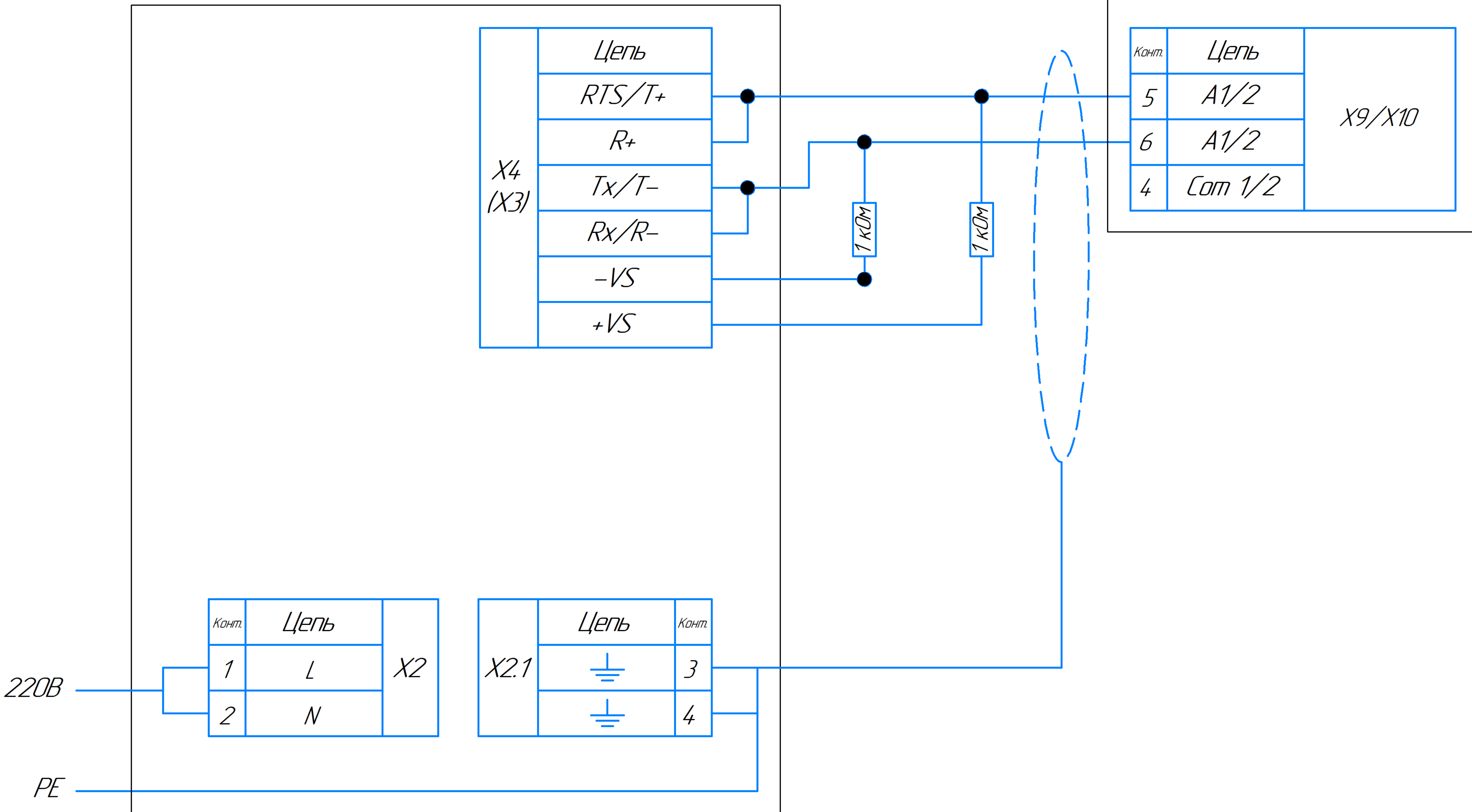


БПЭК-02/ЦК



Подключение кабеля к BT выполняется через винтовые колодки

Подключение кабеля к БПЭК выполняется через винтовую колодку

Длина кабеля между БПЭК и BT не более 1000 м при подключении по RS485

Соединение вести кабелем с сечением провода не менее 0,25 мм²